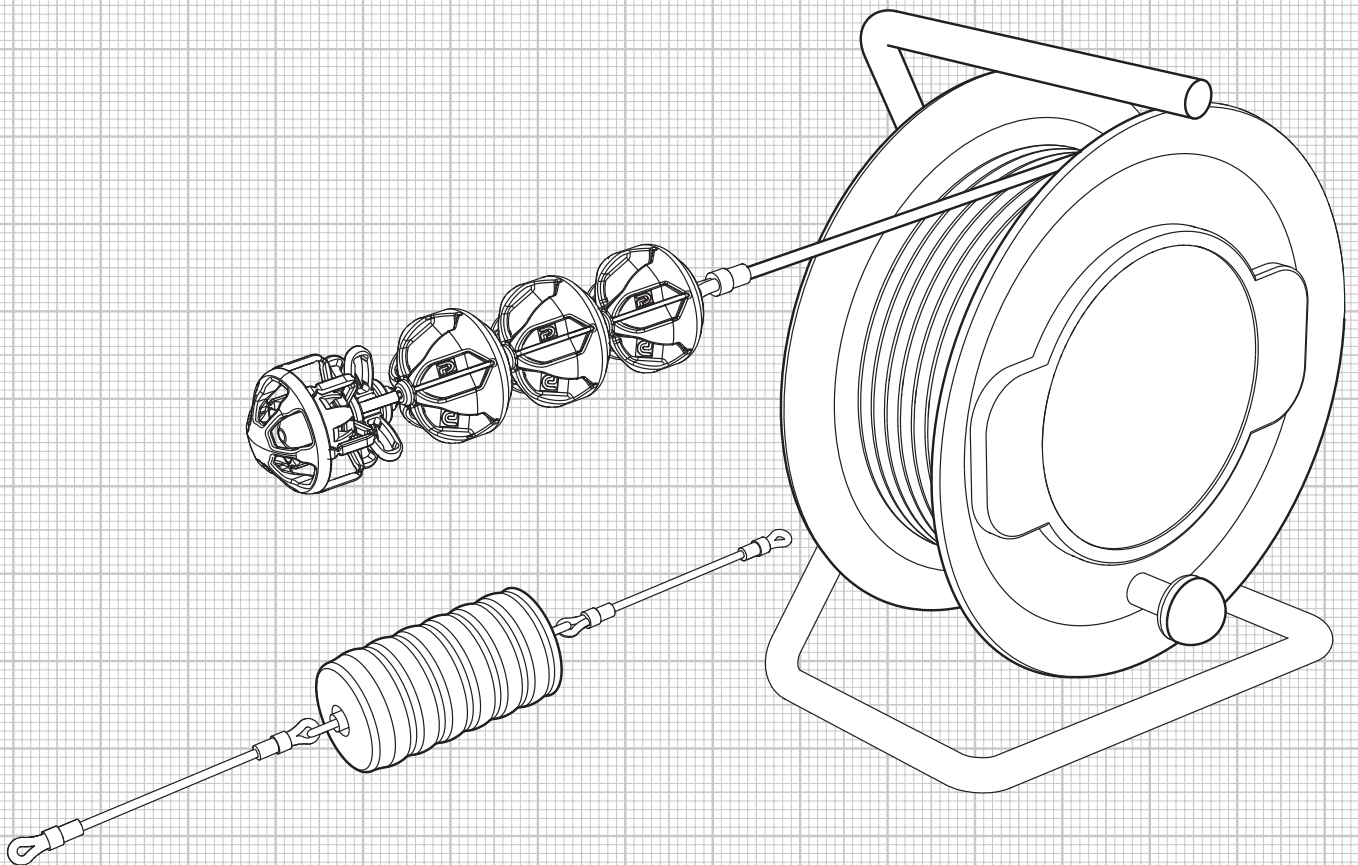


Bedienungsanleitung

# profi-air® Reinigungsset SaWi classic NW 63 / 75





# Inhalt

<b>1. Allgemeines</b>	<b>4</b>
1.1 Vorwort	4
1.2 Sicherheit	4
1.3 Bestimmungsgemäße Verwendung	5
<b>2. Beschreibung profi-air Reinigungsset SaWi</b>	<b>6</b>
2.1 Übersicht profi-air Reinigungssets / Lieferumfang	6
2.1 Beschreibung der Komponenten	7
<b>3. Vorbereitungen für die Reinigung</b>	<b>7</b>
<b>4. Reinigung</b>	<b>8</b>
4.1 Ventile liegen unterhalb der Verteiler	9
4.2 Ventile liegen oberhalb der Verteiler	13
<b>5. Wartung und Reinigung</b>	<b>17</b>
<b>6. Gewährleistung</b>	<b>17</b>
<b>7. Haftung</b>	<b>18</b>
<b>8. Entsorgung</b>	<b>18</b>

Alle Angaben in dieser Publikation entsprechen grundsätzlich dem Stand der Technik zum Zeitpunkt der Drucklegung. Weiter wurde diese Publikation unter Beachtung größtmöglicher Sorgfalt erstellt. Nichtsdestotrotz können wir Druck- und Übersetzungsfehler nicht ausschließen. Des Weiteren behalten wir uns vor, Produkte, Spezifikationen und sonstige Angaben zu ändern bzw. es können Änderungen aufgrund von Gesetzes-, Material- oder sonstigen technischen Anforderungen erforderlich werden, die in dieser Publikation nicht oder nicht mehr berücksichtigt werden konnten. Aus diesem Grund können wir keine Haftung übernehmen, sofern eine solche allein auf den Angaben in dieser Publikation basiert. Maßgeblich im Zusammenhang mit Angaben zu Produkten oder Dienstleistungen sind immer der erteilte Auftrag, das konkret erworbene Produkt und die damit in Zusammenhang stehende Dokumentation oder die im konkreten Einzelfall erteilte Auskunft unseres Fachpersonals.

# 1. Allgemeines

Das profi-air Reinigungsset SaWi profi-air classic ermöglicht die einfache, sichere und effektive Reinigung unserer profi-air classic Rohre.

## 1.1 Vorwort

Die Bedienungsanleitung soll Ihnen helfen, das profi-air Reinigungsset SaWi sicher und optimal zu verwenden. Aus diesem Grund ist es ratsam, diese Anleitung aufmerksam zu lesen, bevor Sie mit den Reinigungsarbeiten beginnen.

## 1.2 Sicherheit

Das System ist bei bestimmungsgemäßer Verwendung betriebssicher. Konstruktion und Ausführung entsprechen dem heutigen Stand der Technik und allen relevanten DIN / VDE Vorschriften und Sicherheitsbestimmungen. Es sind alle Sicherheitsvorschriften, Warnhinweise und Anmerkungen dieser Bedienungsanleitung zu beachten, ansonsten kann es zu Personenschäden und / oder Beschädigungen des profi-air Reinigungssets SaWi bzw. des profi-air Rohrsystems kommen.

### 1.2.1 Sicherheitsvorschriften

- Es dürfen keine Änderungen oder Modifikationen am profi-air Reinigungsset SaWi vorgenommen werden
- Bewahren Sie diese Bedienungsanleitung während der gesamten Lebensdauer des profi-air Reinigungssets SaWi auf

### 1.2.2 Sicherheitsvorrichtungen und Maßnahmen

- Sorgen Sie bei der Verwendung des profi-air Reinigungsset SaWi stets für sicheren Stand
- Halten Sie das profi-air Reinigungsset SaWi während des Saugprozesses sicher fest
- Tragen Sie bei allen Arbeiten mit dem Zug- / Sicherungsseil entsprechende Schutzhandschuhe

### 1.2.3 Verwendete Symbole



**Gefahr von Personenschäden**



**Gefahr von :**

- Beschädigung des Reinigungssets
- Beschädigung des Rohrsystems
- Beeinträchtigung beim Verwenden des Reinigungssets durch nicht korrekt befolgte Anweisungen
- Sonstigen Sachschäden



**Zusätzliche Hinweise**



**Tragen Sie unbedingt Sicherheitshandschuhe**



**Handelsüblicher Haushaltsstaubsauger wird benötigt**

# 1. Allgemeines

## 1.3 Bestimmungsgemäße Verwendung

---

Die profi-air Reinigungssets SaWi wurden ausschließlich zur Reinigung von profi-air classic Rohrinstallationen im Bereich der kontrollierten Wohnraumlüftung entwickelt und gebaut und sind ausschließlich für diesen Verwendungszweck bestimmt.



**Vergewissern Sie sich, dass ausschließlich Bauteile des profi-air classic Rohrsystems verbaut sind.**



**Vergewissern Sie sich, dass die profi-air Rohrinstallation durchgehend auf der Reinigungstrecke die gleiche NW hat und verwenden Sie dann ausschließlich das entsprechende profi-air Reinigungsset.**



**Das Reinigungssystem ist für eine Leitungslänge bis max. 15 m mit max. 6x 90° Umlenkungen geeignet. Bei weniger Umlenkungen ist eine längere Rohrstrecke möglich (je Umlenkung 1,5 m mehr Leitungslänge)**




**Vergewissern Sie sich, dass die profi-air Rohrinstallation, die Sie reinigen möchten, einwandfrei installiert wurde und sich keine Gegenstände innerhalb der Rohrleitung befinden. Ansonsten besteht die Gefahr des Steckenbleibens.**



**Im Zweifel wenden Sie sich an den Installateur des profi-air Rohrsystems.**

## 2. Beschreibung profi-air® Reinigungsset SaWi

### 2.1 Übersicht profi-air® Reinigungssets / Lieferumfang

Bild	Artikelnummer	Inhalt
	79000801	<ul style="list-style-type: none"> <li>■ je 1x Zugeinheit NW 63 / 75</li> <li>■ je 2x Schaumstoffmolche NW 63 / 75</li> <li>■ 1x Adapter und 1x Stopfen NW 75</li> <li>■ 1x Adapter und 2x Stopfen NW 63</li> <li>■ je 1x Adapter DN 100 / 125</li> <li>■ je 10x Reinigungstücher NW 63 / 75</li> <li>■ je 1x Tuchstülper NW 63 / 75</li> <li>■ 2x Zug- und Sicherheitsseile</li> </ul>
	79000802	<ul style="list-style-type: none"> <li>■ 1x Zugeinheit NW 63</li> <li>■ 3x Schaumstoffmolch NW 63</li> <li>■ 1x Adapter und 2x Stopfen NW 63</li> <li>■ je 1x Adapter DN 100 / 125</li> <li>■ 20x Reinigungstücher NW 63</li> <li>■ 1x Tuchstülper NW 63</li> </ul>
	79000803	<ul style="list-style-type: none"> <li>■ 1x Zugeinheit NW 75</li> <li>■ 3x Schaumstoffmolch NW 75</li> <li>■ 1x Adapter und 1x Stopfen NW 75</li> <li>■ je 1x Adapter DN 100 / 125</li> <li>■ 20x Reinigungstücher NW 75</li> <li>■ 1x Tuchstülper NW 75</li> </ul>
	79000804	<ul style="list-style-type: none"> <li>■ 10x Reinigungstücher NW 63</li> </ul>
	79000805	<ul style="list-style-type: none"> <li>■ 10x Reinigungstücher NW 75</li> </ul>
	79000806	<ul style="list-style-type: none"> <li>■ 1x Zug- und Sicherheitsseil</li> </ul>

## 2. Beschreibung profi-air® Reinigungsset SaWi

### 2.1 Beschreibung der Komponenten

Je nach profi-air Reinigungsset sind nicht immer alle dargestellten Komponenten enthalten.



Adapter DN 100 / 125



Adapter NW 63 / 75



Stopfen NW 63 / 75



Tuchstülper NW 63 / 75



Zugeinheit NW 63 / 75



Schaumstoffmolch NW 63 / 75



Zug- und Sicherheitsseil



Reinigungstücher NW 63 / 75

## 3. Vorbereitungen für die Reinigung

Bevor Sie mit der Reinigung starten, sollten Sie die folgenden Punkte beachten und abarbeiten.



**Beachten Sie alle in dieser Bedienungsanleitung aufgeführten Sicherheitshinweise**



**Beachten Sie, dass das profi-air Reinigungsset SaWi nur innerhalb der „bestimmungsgemäßen Verwendung“ (siehe Kapitel 1.3) eingesetzt werden darf**



**Schließen Sie den Reinigungsmolch grundsätzlich an 2 Zug- und Sicherheitsseile an, damit dieser notfalls wieder aus der Leitung gezogen werden kann.**



**Die Zugeinheit darf nur mit angeschlossenen Zug- und Sicherheitsseil in das Rohrsystem gezogen werden.**



**Stellen Sie sicher, dass sich der Bereich, in dem Sie arbeiten werden, freigeräumt und gut zugänglich ist. Evtl. benötigen Sie eine Leiter, um einen festen Stand unterhalb des Lüftungsdurchlasses zu haben.**



**Stellen Sie einen handelsüblichen Staubsauger bereit. Stellen Sie das benötigte profi-air Reinigungsset sowie die Zug- und Sicherheitsseile bereit.**



**Stellen Sie sicher, dass Sie ausreichend viele Reinigungstücher zur Verfügung haben.**



**Tragen Sie bei allen gekennzeichneten Arbeitsschritten Sicherheitshandschuhe, da es sonst zu Verletzungen kommen kann.**

## 4. Reinigung

Die Reinigung des profi-air classic Rohrsystemes erfolgt in 2 optional 3 hauptsächlichen Schritten:

1. Einsaugen der Zugeinheit. Hierbei werden durch die hohen Luftgeschwindigkeit um die Zugeinheit der lose Schmutz mitgezogen.
2. Durchziehen des Reinigungsmolches mit Reinigungstuch, je nach Verschmutzungsgrad muss dieser Vorgang mehrmals durchgeführt werden
3. Optional:  
Beim letzten Durchziehen des Reinigungsmolches mit Reinigungstuch kann dieses mit Desinfektionsmittel getränkt werden, um die luftgeführte Oberfläche des Rohres zu desinfizieren.



### Jetzt scannen

und das **Anwendungsvideo** zum profi-air Reinigungsset SaWi auf YouTube ansehen.

Die folgenden Desinfektionsmittel wurden durch das Hygiene-Institut des Ruhrgebietes hinsichtlich der chemischen Beständigkeit unserer profi-air Rohre geprüft:

Prüfsubstanz	Wirkstoffgruppe	Hersteller	Anwendungskonzentration
Frekanol	Alkohol	Fresenius-Kabi Deutschland GmbH	100%
Incidin plus	Alkylaminderivat	Ecolab GmbH & Co. KG / Ecolab Deutschland GmbH	1%
Quartamon®Med	quaternäre Verbindung	Schülke & Mayr GmbH	2%
Perform	Peroxidverbindung	Schülke & Mayr GmbH	0,5%

### Hygiene-Siegel profi-air Rohr







## 4. Reinigung

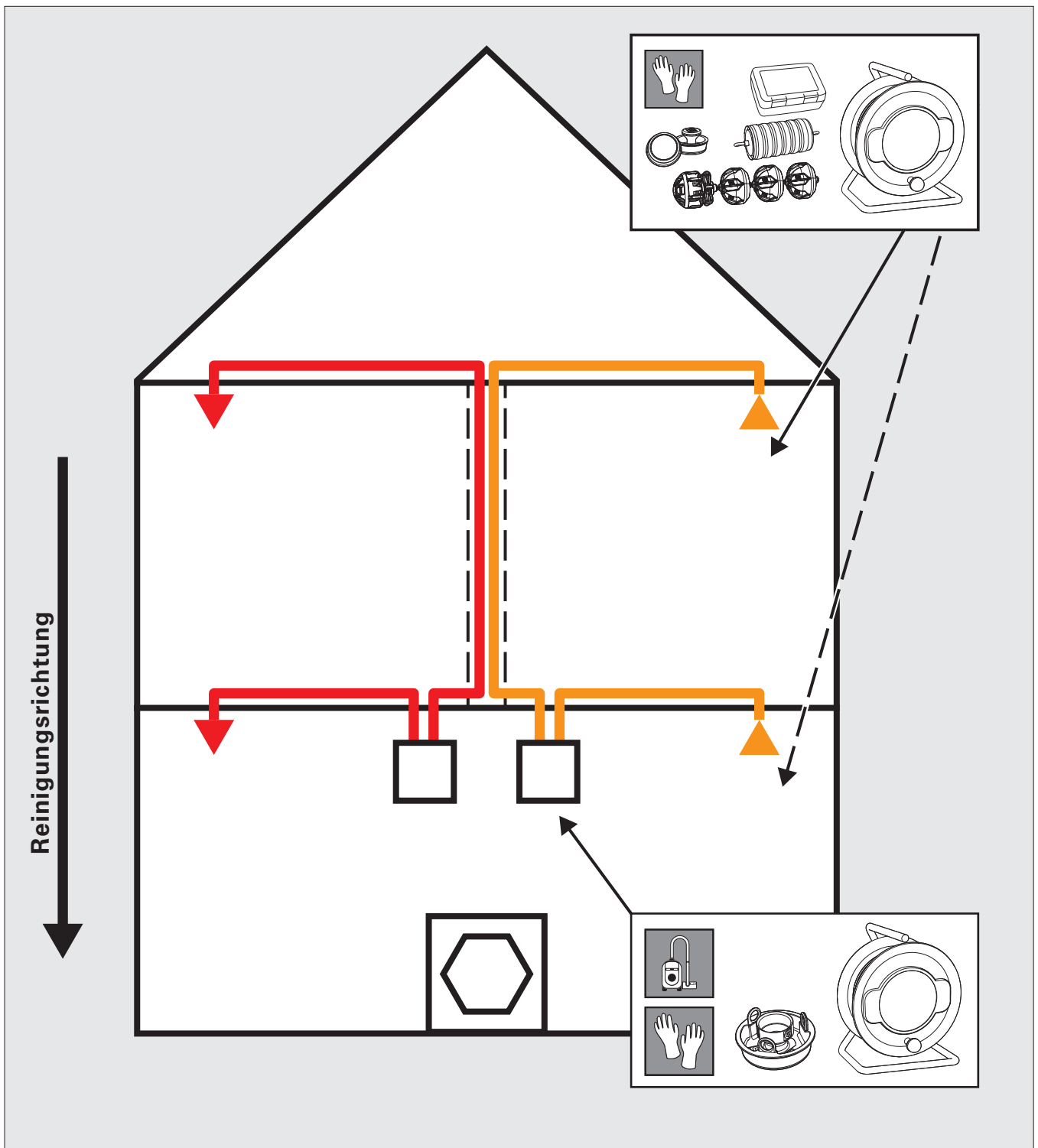
### 4.1 Ventile liegen unterhalb der Verteiler

In diesem Kapitel wird der Reinigungsvorgang beschrieben, wenn die Ventile unterhalb des Verteilers montiert sind (siehe Skizze).

- 
**Schließen Sie den Reinigungsmolch grundsätzlich an 2 Zug- und Sicherheitsseile an. Damit dieser notfalls wieder aus der Leitung gezogen werden kann.**
- 
**Die Zugeinheit darf nur mit angeschlossenen Zug- und Sicherheitsseil in das Rohrsystem gezogen werden.**

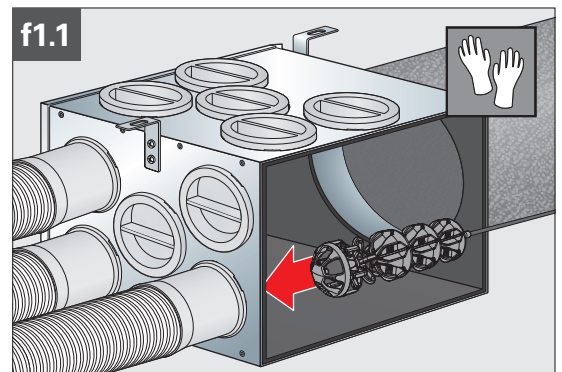
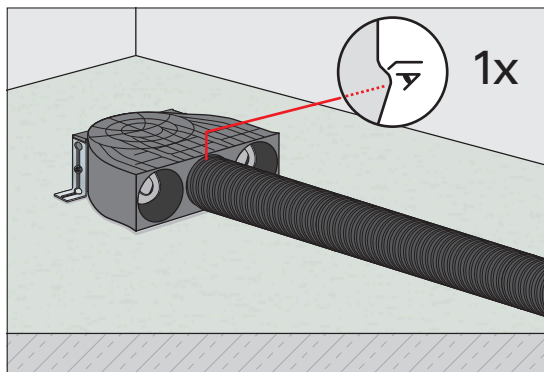
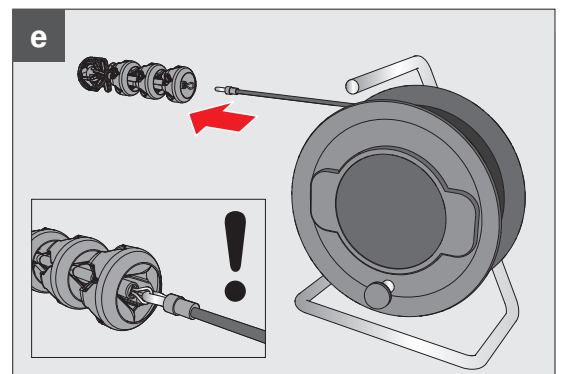
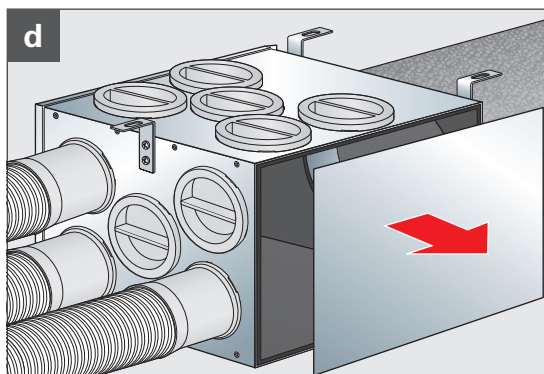
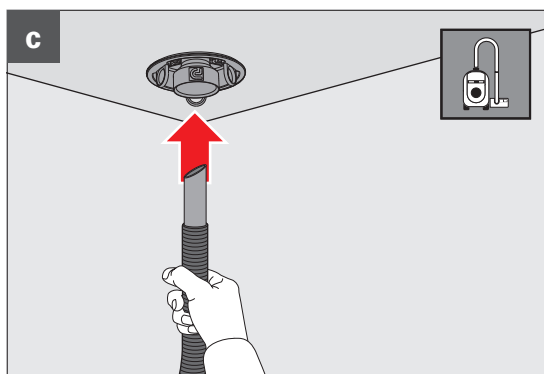
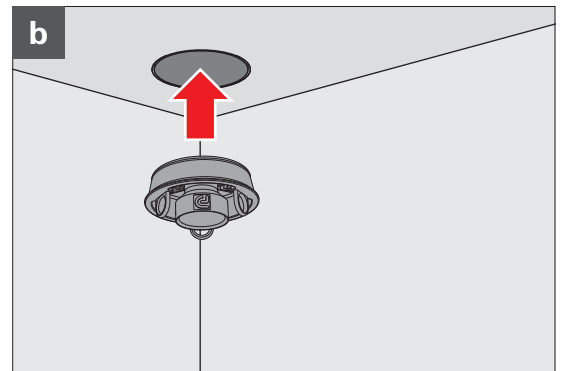
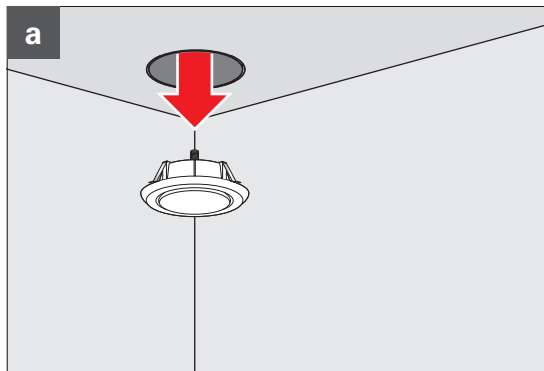


**Tragen Sie bei allen gekennzeichneten Arbeitsschritten Sicherheitshandschuhe, da es sonst zu Verletzungen kommen kann.**



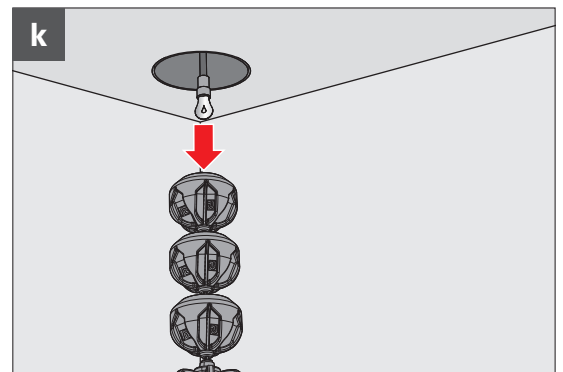
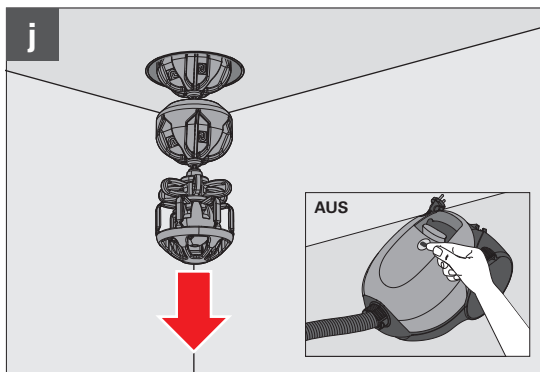
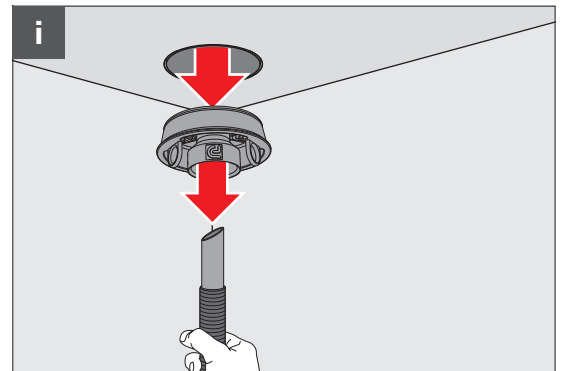
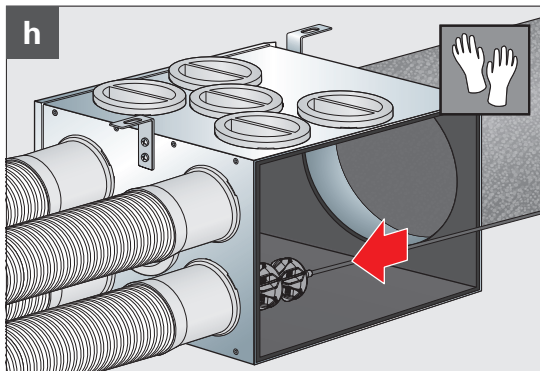
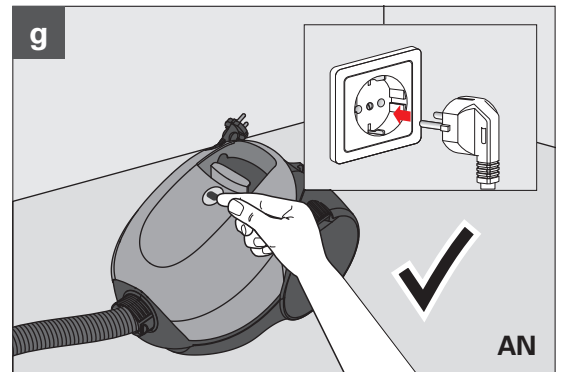
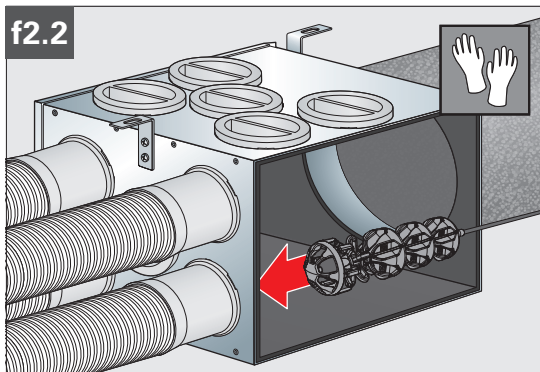
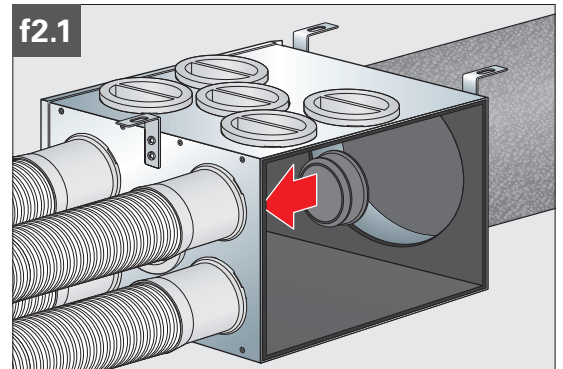
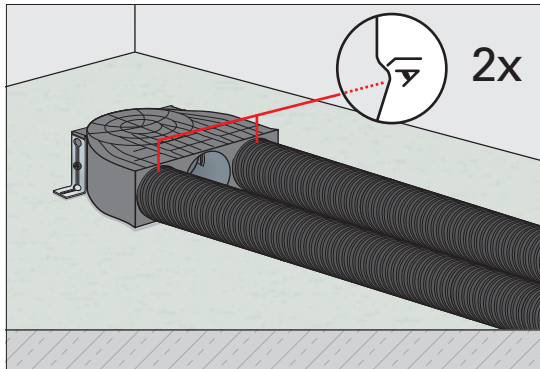
## 4. Reinigung

### 4.1 Ventile liegen unterhalb der Verteiler



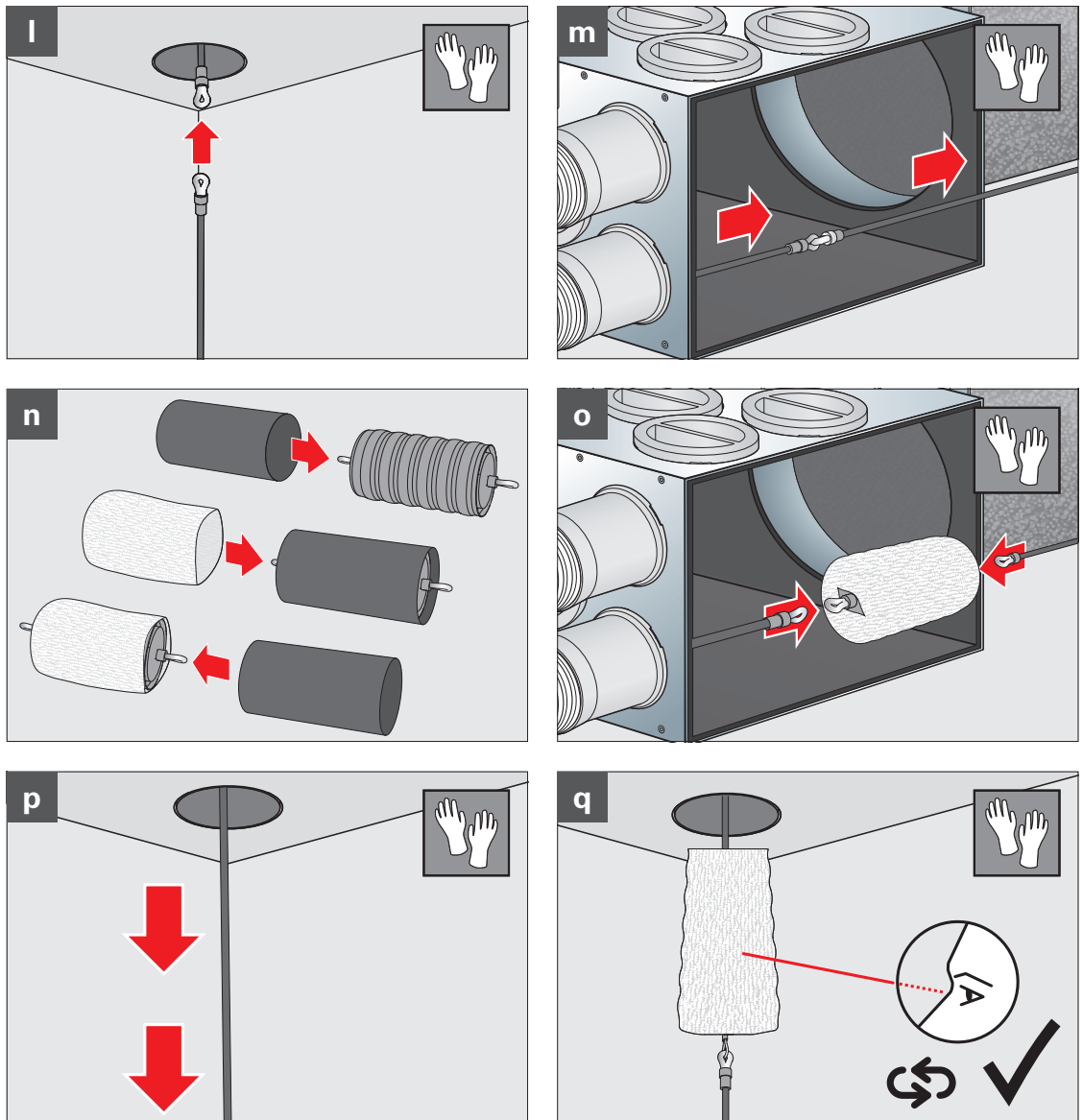
# 4. Reinigung

## 4.1 Ventile liegen unterhalb der Verteiler



## 4. Reinigung

### 4.1 Ventile liegen unterhalb der Verteiler



Nach dem ersten Reinigungsdurchgang wird anhand der Verschmutzung des Reinigungstuches entschieden, ob dieses ausgetauscht wird und ob ein weiterer Reinigungsdurchgang notwendig ist. Dazu ist der Reinigungsmolch von den Zug- und Sicherheitsseilen zu trennen. Anschließend folgen Sie der Anweisung ab Schritt l.



Schließen Sie den Reinigungsmolch grundsätzlich an 2 Zug- und Sicherheitsseile an. Damit dieser notfalls wieder aus der Leitung gezogen werden kann.



Die Zugeinheit darf nur mit angeschlossenen Zug- und Sicherheitsseil in das Rohrsystem gezogen werden.



Tragen Sie bei allen gekennzeichneten Arbeitsschritten Sicherheitshandschuhe, da es sonst zu Verletzungen kommen kann.

## 4. Reinigung

### 4.2 Ventile liegen oberhalb der Verteiler

In diesem Kapitel wird der Reinigungsvorgang beschrieben, wenn die Ventile oberhalb des Verteilers montiert sind (siehe Skizze).



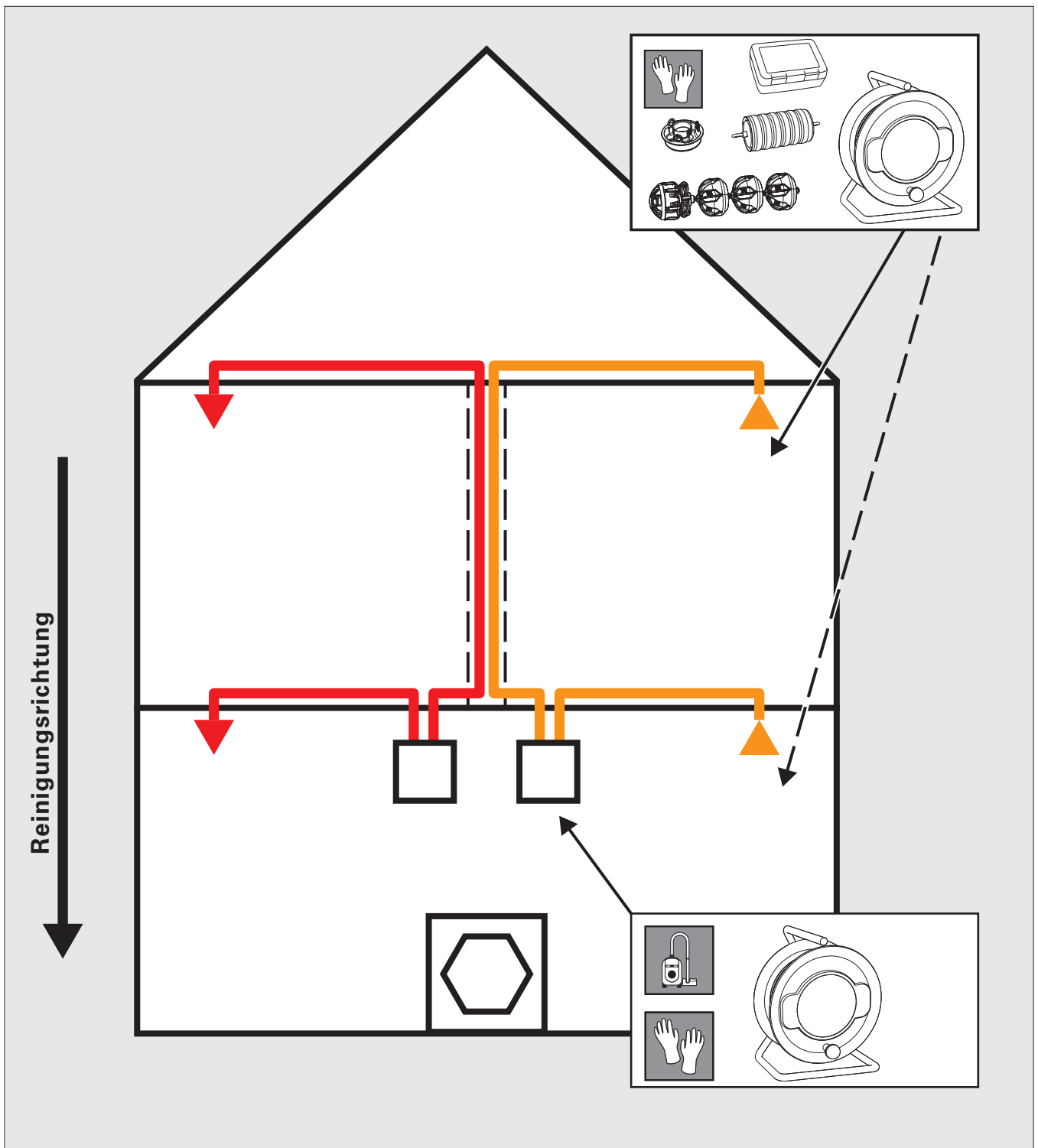
**Schließen Sie den Reinigungsmolch grundsätzlich an 2 Zug- und Sicherheitsseile an. Damit dieser notfalls wieder aus der Leitung gezogen werden kann.**



**Tragen Sie bei allen gekennzeichneten Arbeitsschritten Sicherheitshandschuhe, da es sonst zu Verletzungen kommen kann.**

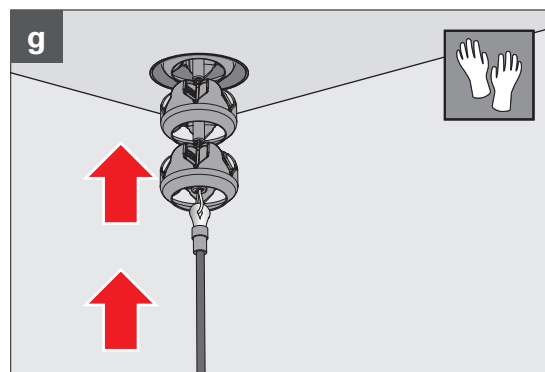
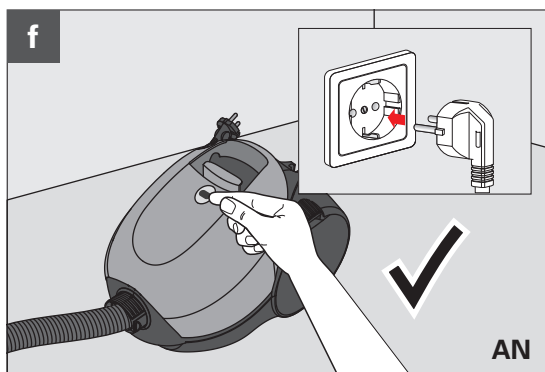
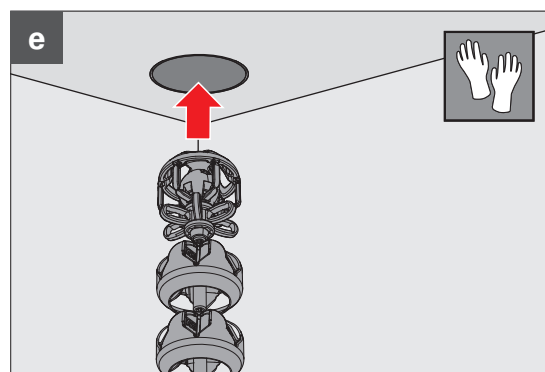
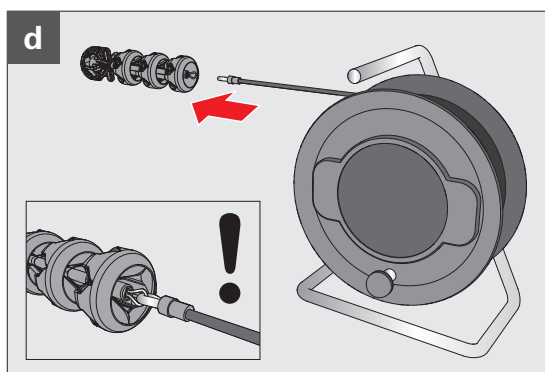
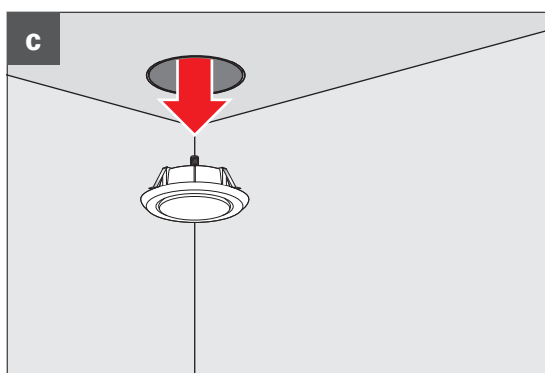
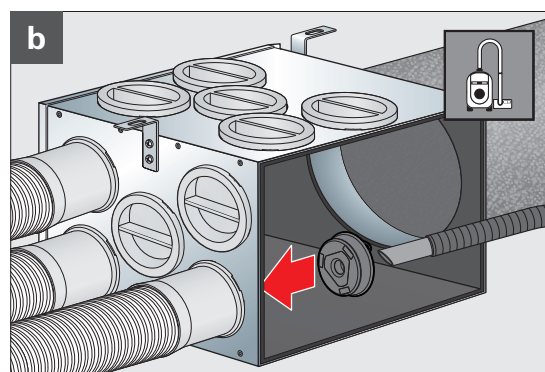
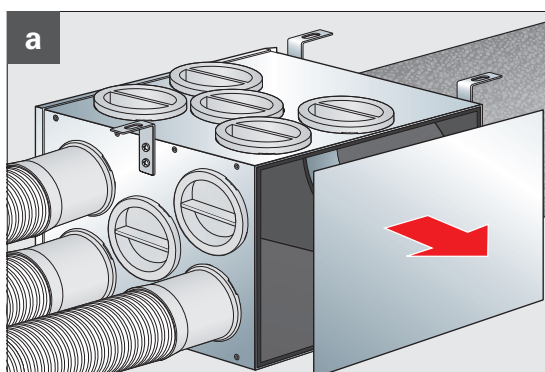


**Die Zugeinheit darf nur mit angeschlossenen Zug- und Sicherheitsseil in das Rohrsystem gezogen werden.**



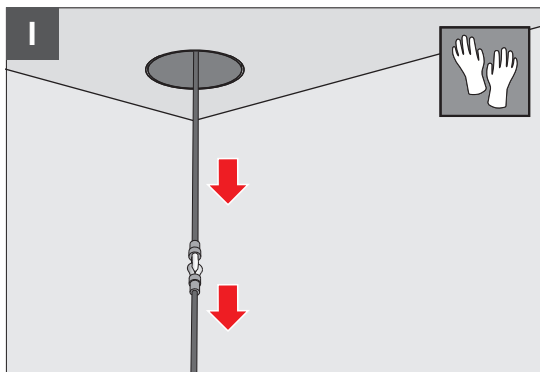
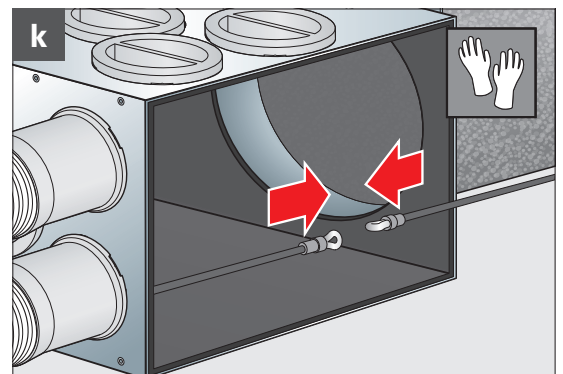
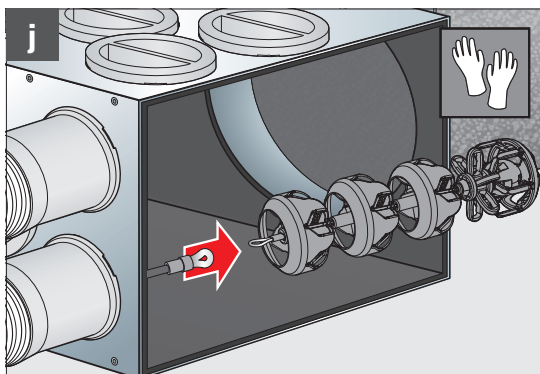
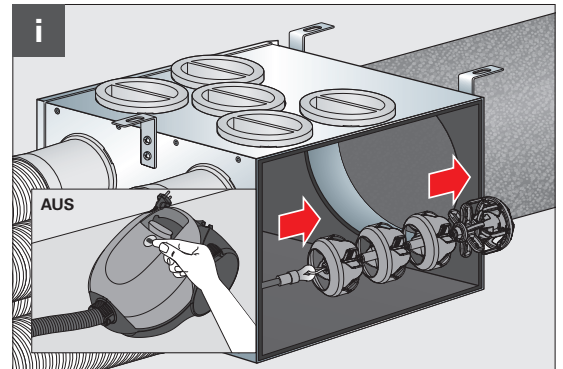
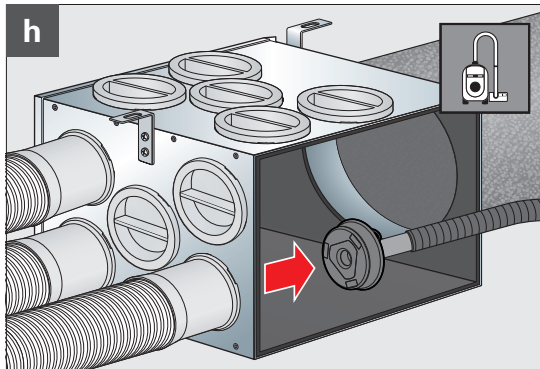
## 4. Reinigung

### 4.2 Ventile liegen oberhalb der Verteiler



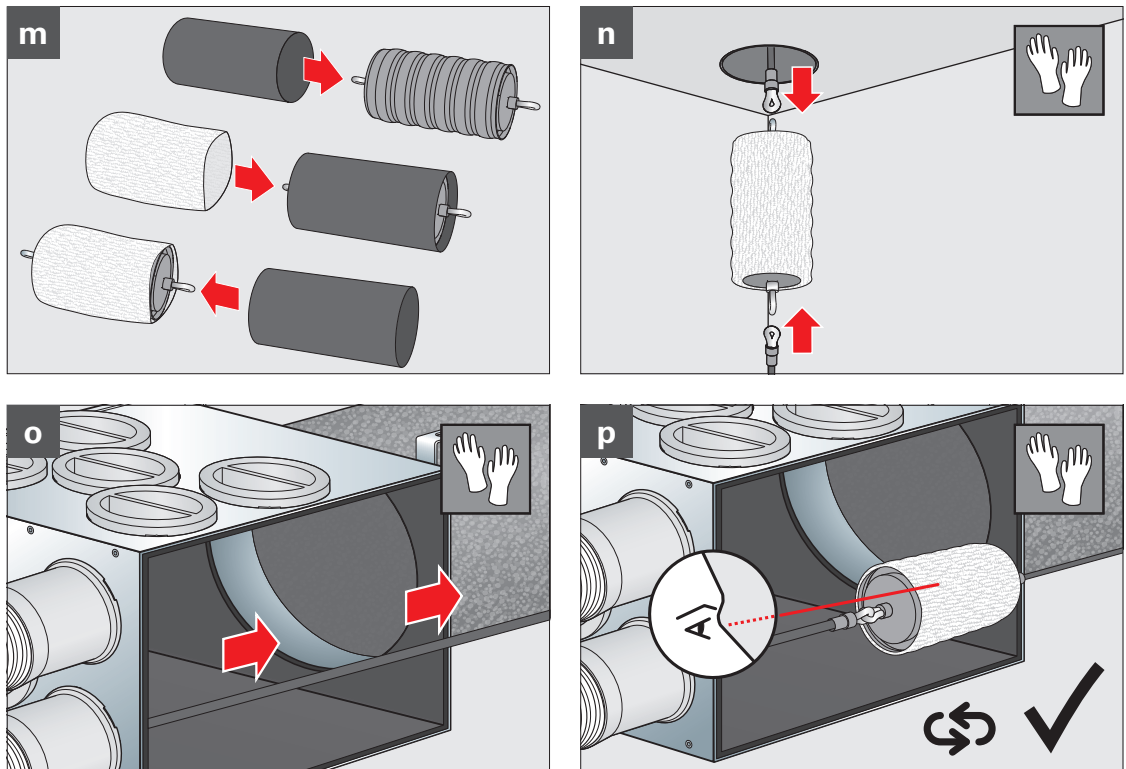
# 4. Reinigung

## 4.2 Ventile liegen oberhalb der Verteiler



## 4. Reinigung

### 4.2 Ventile liegen oberhalb der Verteiler



Nach dem ersten Reinigungsdurchgang wird anhand der Verschmutzung des Reinigungstuches entschieden, ob dieses ausgetauscht wird und ob ein weiterer Reinigungsdurchgang notwendig ist. Dazu ist der Reinigungsmolch von den Zug- und Sicherheitsseilen zu trennen. Anschließend folgen Sie der Anweisung ab Schritt k.



Schließen Sie den Reinigungsmolch grundsätzlich an 2 Zug- und Sicherheitsseile an. Damit dieser notfalls wieder aus der Leitung gezogen werden kann.



Die Zugeinheit darf nur mit angeschlossenen Zug- und Sicherheitsseil in das Rohrsystem gezogen werden.



Tragen Sie bei allen gekennzeichneten Arbeitsschritten Sicherheitshandschuhe, da es sonst zu Verletzungen kommen kann.



## 5. Wartung und Reinigung

Beachten Sie die nachfolgenden Hinweise. Ansonsten besteht die Gefahr einer verkürzten Lebensdauer des profi-air Reinigungssets SaWi



**Reinigen Sie alle Komponenten je nach Verschmutzungsgrad, nachdem Sie eine Reinigung abgeschlossen haben.**



**Verschmutzte Reinigungstücher können in Waschmaschine oder unter fließendem Wasser gereinigt werden.**



**Alle weiteren Komponenten des Sets können Sie unter fließendem Wasser reinigen.**



**Stellen Sie einen handelsüblichen Staubsauger bereit. Stellen Sie das benötigte profi-air Reinigungsset sowie die Zug- und Sicherheitsseile bereit.**



**Bitte achten Sie darauf, dass alle Bauteile vor dem Wiedereinpacken in den Koffer richtig getrocknet sind.**

## 6. Gewährleistung

Der Hersteller gewährt auf das profi-air Reinigungsset SaWi und dessen Zubehör in Abweichung zu den geltenden AGBs eine Gewährleistungsfrist von 12 Monaten ab dem Zeitpunkt des Kaufs. Gewährleistungsansprüche können ausschließlich für Material- und/oder Konstruktionsfehler, die im Gewährleistungszeitraum aufgetreten sind, geltend gemacht werden. Im Falle eines Gewährleistungsanspruches darf das profi-air Reinigungsset SaWi ohne vorherige schriftliche Genehmigung des Herstellers nicht zerlegt werden.

Die Gewährleistung erlischt, wenn:

- Die Gewährleistungsfrist endet
- Das profi-air Reinigungsset nicht wie in Kapitel 5 gewartet und gereinigt wurde
- Nicht genehmigte Änderungen oder Modifikationen an dem profi-air Reinigungsset vorgenommen werden

## 7. Haftung

Das profi-air Reinigungsset SaWi wurde für die Reinigung von profi-air classic Rohren entwickelt, die Ihren Einsatz in sogenannten Komfortlüftungssystemen haben. Jede andere Verwendung wird als „unsachgemäße Verwendung“ betrachtet und kann zu Beschädigungen am profi-air Reinigungsset bzw. am profi-air Rohrsystem oder zu Personenschäden führen, für die der Hersteller nicht haftbar gemacht werden kann.

Der Hersteller haftet für keinerlei Schäden, die auf folgende Ursachen zurückzuführen sind:

- Nichtbeachtung der in dieser Anleitung aufgeführten Sicherheits-, Bedienungs- und Wartungsanweisungen
- Nichtbeachtung der unter „bestimmungsgemäße Verwendung“ (Kapitel 1.3) aufgeführten Hinweise
- Nicht genehmigte, vorgenommene Änderungen oder Modifikationen an dem profi-air Reinigungsset
- Normaler Verschleiß

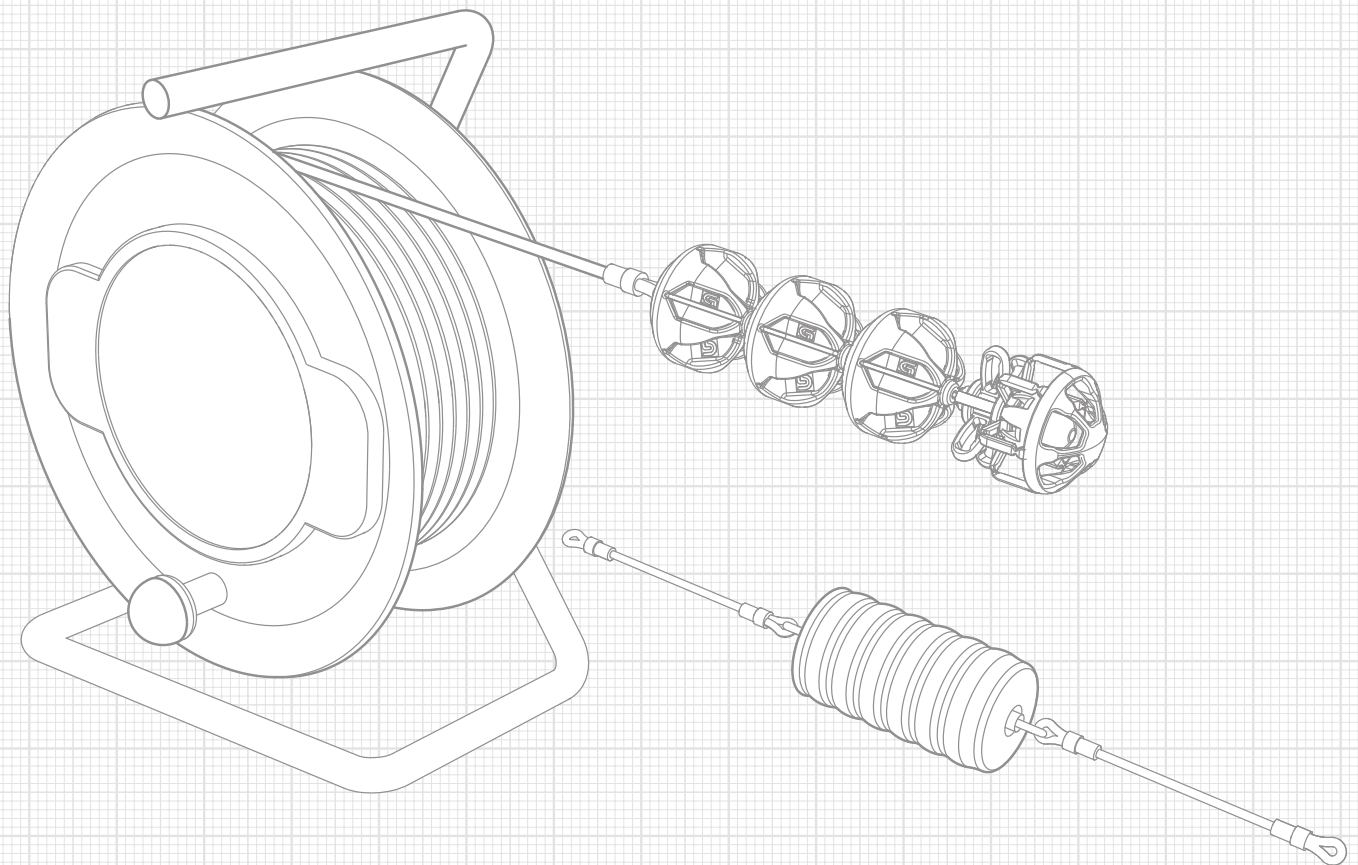
Es gelten ergänzend unsere „Allgemeinen Geschäftsbedingungen“ in der jeweils gültigen Form, die Sie unter [www.fraenkische.com](http://www.fraenkische.com) einsehen können.

## 8. Entsorgung

Entsorgen Sie das profi-air Reinigungsset SaWi nicht im normalen Hausmüll, sondern erkundigen Sie sich bei Ihrer kommunalen Abfallberatung nach Annahmestellen bzw. Recyclingmöglichkeiten.

Verschmutzte Reinigungstücher können im Haushalt mit dem Restmüll entsorgt werden.





# FRÄNKISCHE

FRÄNKISCHE Rohrwerke Gebr. Kirchner GmbH & Co. KG | Hellinger Str. 1 | 97486 Königsberg/Bayern  
Tel. +49 9525 88-2200 | Fax +49 9525 88-92200 | [marketing@fraenkische.de](mailto:marketing@fraenkische.de) | [www.fraenkische.com](http://www.fraenkische.com)

DE.70128/2.08.2021 | Änderungen vorbehalten | Art.-Nr. 5000-1730-00 | 02/2021