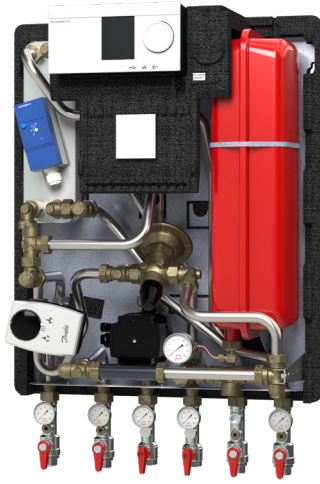
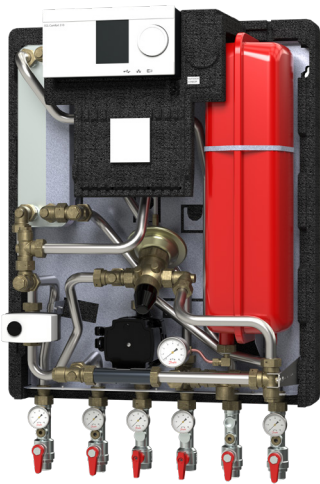


## Datenblatt

**VXe Solo HWP** komplett wärmegeklämmt

Indirekte Hausstation mit einem Heizkreis, einen Anschluss im Primärkreis für Warmwasserspeicher für Einfamilien-, Zweifamilien- und Reihenhäuser

**Anwendung**

Die VXe Solo HWP (ECL 310/A337) ist eine komplett wärmegeklämmt indirekte Fernwärmekompaaktstation mit einem Heizkreis und einem weiteren Anschluss für ein Trinkwarmwasserspeicher im Primärkreis.

Die VXe Solo HWP ist insbesondere für zwei Rohrsysteme sowie für Systeme mit Heizkörper oder Fußbodenheizung geeignet. Die Rohranschlüsse der für die Wandmontage vorbereiteten Kompaktstation befinden sich an der Unterseite. Die Heizkreistemperatur und die Speichertemperatur werden über den Danfoss Regler ECL 310/A337 kontrolliert.

**Fernwärme (FW)**

Die Station ist vorgefertigt mit Kugelhähnen, Thermometern sowie einem Passtück für einen Wärmemengenzähler im Fernwärmerücklauf und einer Fühlertasche im Fernwärmeverlauf. Im Fernwärmeverlauf ist ein Schmutzfänger platziert. Die witterungsgeführte Heiztemperatur und die Einlasstemperatur für den Warmwasserspeicher wird ebenfalls über den Danfoss Regler ECL 310/A337 geregelt.

**Heizung (HE)**

Der Heizkreis besteht aus einem Plattenwärmeübertrager aus Edelstahl und Sicherheitsventil, Ausdehnungsgefäß, Schmutzfänger, Thermometer, Manometer, Energie effiziente Umwälzpumpe und Kugelhähnen. Je nach Anwendung werden unterschiedlich dimensionierte Wärmeübertrager verwendet. Für Heizkörper kommen die Wärmeübertrager Typ XB 06H-26, Typ XB 06H-40 zum Einsatz und für

Fußbodenheizung der Wärmeübertrager Typ XB 06L-24.

Der Heizkreis wird durch das primärseitige Durchgangsventil zusammen mit dem Stellantrieb AMV geregelt, die Temperatur mittels eines elektronischen Reglers (ECL 310/A337). Den Stellantrieb AMV gibt es mit oder ohne Sicherheitsfunktion.

**Wärmemengenzählermontage**

Die Station verfügt über einen 3/4" Passstück im Fernwärmerücklauf für einen Wärmemengenzähler.

**Trinkwarmwasser**

Die VXe Solo HWP wird mit einer Trinkwarmwasserspeicherverbindung auf der Primärseite geliefert. Die Speichertemperatur wird mit einem selbsttätigen Thermostatregelventil oder dem Danfoss ECL Regler kontrolliert.

**Design**

Das Design betont die benutzerfreundliche Platzierung aller Komponenten. Die VXe Solo HWP wird komplett wärmegeklämmt mit einer eleganten Abdeckung geliefert und bietet einfachen Zugang zu Komponenten für Regulierungs- und Wartungszwecke.

**Bedienung und Instandhaltung**

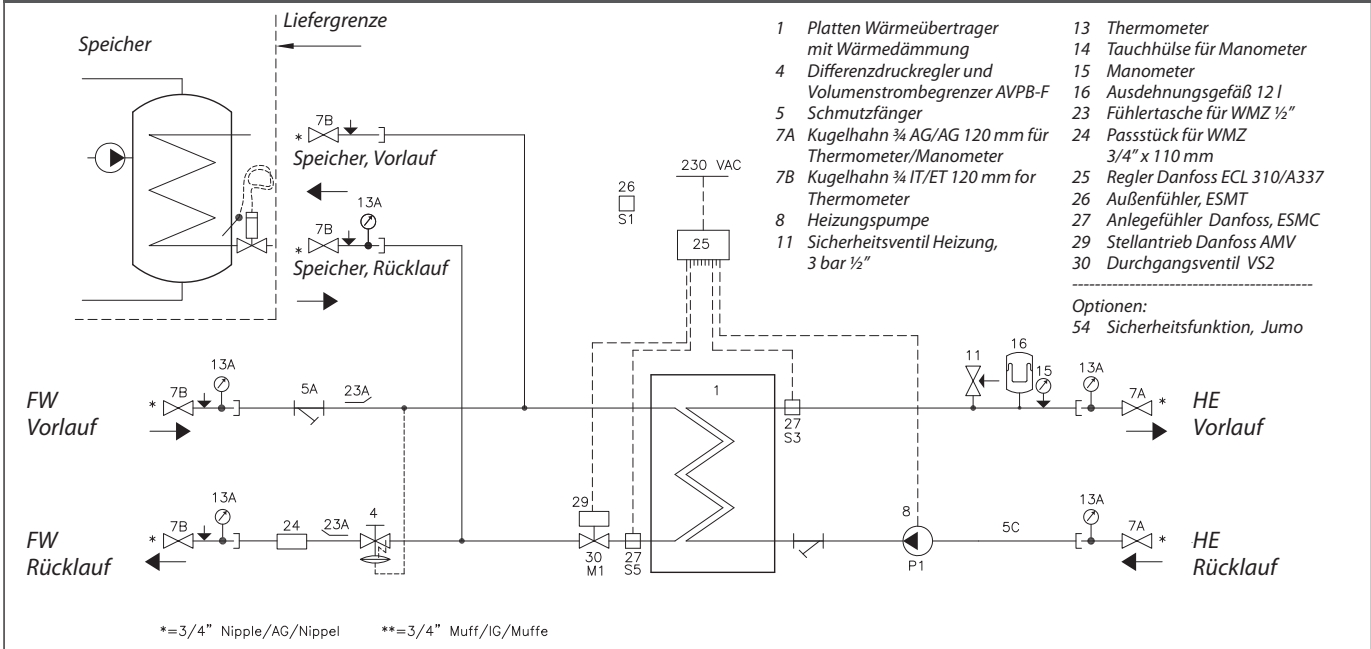
Die Station ist sehr bedienungsfreundlich und einfach zu installieren. Die für die Wandmontage vorbereitete Kompaktstation enthält mit einem Spannbügel fixierte Anschlussstutzen, diese eine einfache und maßgenaue Installation ermöglicht. Die

abnehmbare Abdeckplatte in der Frontisolierung ermöglicht einen einfachen Zugang zu den am häufigsten benutzten Komponenten wie der Regler ECL 310 und Wärmemengenzähler befinden.

**EIGENSCHAFTEN UND VORTEILE**

- Anbindung an LeanHeat Monitor für Überwachung und Fernsteuerung
- Komplett isoliert mit sehr geringem Wärmeverlust
- Indirektes System, ein Heizkreis
- Anschlussverbindung für Trinkwarmwasserspeicher
- Gewährleistet geringste Rücklauftemperaturen, durch eigens für Stationen von Danfoss entwickelte Technologie
- Kundenspezifische Lösungen, speziell angepasst an die geltenden technischen Vorschriften
- Fortschrittliche elektronische witterungsgeführte Heizungsregelung und Möglichkeit der Fernsteuerung
- Edelstahlrohr und Edelstahlplatten Wärmeübertrager (AISI 316/314), Verbindungen mit EPDM Dichtungen.
- Leistungen: Bis 31kW HE und 15kW FH
- Minimaler Installationsplatzbedarf
- Zinkfreies Messing CuZn39Pb3
- Werkseitige steckerfertige Elektroverkabelung

SCHALTPLAN - BEISPIEL



**Technische Daten:**

Nennndruck (primär/sekundär): PN 16/PN 6  
 Max. Vorlauftemperatur: 120 °C  
 Min. ΔP: siehe Leistungsbsp.  
 Hartlötwerkstoff (HEX): Kupfer

**Gewicht:** Max. 55 kg

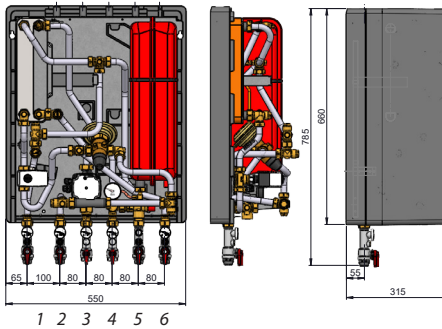
**Wärmedämmung:** Polypropylene  
 EPP λ 0.039

**Spannungsversorgung:** 230 V AC

**Abmessungen (mm):**  
 mit Frontalabdeckung H 785 x B 550 x T 315

**Anschlussgrößen:**  
 FW + PWH: G 3/4" AG (Außengewinde)  
 HE: G 3/4" IG (Innengewinde)

**Maße:**



**Anschlüsse:**

1. Primärseite (FW-Vorlauf)
2. Primärseite (FW-Rücklauf)
3. Heizungs-Rücklauf (HRL)
4. Heizungs-Vorlauf (HVL)
5. Trinkwarmwasser (PWH)
6. Kaltwasser (PWC)

Grundtyp VXE Solo HWP	Code No
Typ 1, Abdeckhaube	145F4445
Typ 2, Abdeckhaube	145F4446
Typ 1, Abdeckhaube, STW*	145F4447
Typ 2, Abdeckhaube, STW*	145F4448
Typ 3, Abdeckhaube, STW*	145F4449

\*Sicherheitsfunktion = AMV13 / Jumo Sicherheitsthermostat

Optionen	Code No
KFE Füll- und Entleerungsventil 1/4" (vormontiert im Kugelhahn)	145H3717
Thermostatventil RAVK/VMA für Trinkwarmwasser	144B2021

HEIZUNG: LEISTUNGSBEISPIELE

Wärmetauscher HEX	Heizleistung [kW]	Temperatur Primär [°C]	Temperatur Sekundär [°C]	Druckverlust Primär [kPa]	Durchfluss Primär [l/h]	Durchfluss Sekundär [l/h]	Restförderhöhe UPM3 15-70 [kPa]
XB06H-1 26 Typ 1	20	75/46	40/65	38	594	696	57
	20	80/50	45/70	37	588	696	57
	20	90/52	50/70	28	462	870	51
XB06H-1 40 Typ 2	30	75/45	40/65	60	882	1038	44
	30	80/50	45/75	59	876	1044	44
	30	90/52	50/70	42	696	1308	26
XB06L-1 24 Typ 3	15	75/31	30/40	20	300	1296	25
	15	80/31	30/40	18	270	1296	25
	15	90/31	30/40	18	222	1296	25

\* Ohne Wärmemengenzähler (WMZ) und Leistung für Trinkwarmwasser    \*\*Ohne Leistung für Trinkwarmwasser

**Danfoss GmbH**  
 danfoss.de • +49 69 80885 400 • E-Mail: CS@danfoss.de

Die in Katalogen, Prospekten und anderen schriftlichen Unterlagen, wie z.B. Zeichnungen und Vorschlägen enthaltenen Angaben und technischen Daten sind vom Käufer vor Übernahme und Anwendung zu prüfen. Der Käufer kann aus diesen Unterlagen und zusätzlichen Diensten keinerlei Ansprüche gegenüber Danfoss oder Danfoss Mitarbeitern ableiten, es sei denn, dass diese vorsätzlich oder grob fahrlässig gehandelt haben. Danfoss behält sich das Recht vor, ohne vorherige Bekanntmachung im Rahmen des Angemessenen und Zumutbaren Änderungen an ihren Produkten – auch an bereits in Auftrag genommenen – vorzunehmen. Alle in dieser Publikation enthaltenen Warenzeichen sind Eigentum der jeweiligen Firmen. Danfoss und alle Danfoss Logos sind Warenzeichen der Danfoss A/S. Alle Rechte vorbehalten.