

Beschreibung



Der ABN-F Antrieb ist ein thermoelektrischer Stellantrieb zum Öffnen und Schliessen von Ventilen an Heizkreisverteiltern von Fussbodenheizungssystemen. Der Antrieb wurde speziell für den gezielten Einsatz in unterschiedlichsten Systemen entwickelt. Seine kompakte Bauform, das Design, die Funktionalität sowie seine Flexibilität sind überzeugende Leistungsmerkmale. Ein Ventil-Adapter-Konzept gewährleistet die perfekte Anpassung des Antriebs an fast alle Ventilunterteile und Heizkreisverteiler am Markt.

Anwendung

Der ABN-F Antrieb dient zur optimalen Ansteuerung von Ventilen an Heizkreisverteiltern. Die Ansteuerung erfolgt durch einen 2-Punkt Raumtemperaturregler oder durch Pulsweiten-Modulation.

Leistungsmerkmale

- Kompakte Bauform, geringe Abmessungen
- 360° Montagelage
- Patentierter Schutz bei undichten Ventilen
- Ausführung in stromlos-zu (NC) oder stromlos-auf (NO)
- Rundum Funktionsanzeige
- First-Open Funktion (nur für stromlos-zu)
- Wartungsfrei
- Geräuschlos
- Hohe Funktionssicherheit und Lebenserwartung
- Geringe Leistungsaufnahme
- Steckmontage
- Ventil-Adapter-Konzept
- Anpassungskontrolle auf Ventil

Funktionen

**Allgemein**

Die Stellmechanik des ABN-F Antriebes arbeitet mit einem PTC-beheizten Dehnstoffelement und einer Druckfeder. Das Dehnstoffelement wird durch Anlegen der Betriebsspannung beheizt und der integrierte Stößel dadurch bewegt. Die durch die Bewegung entstehende Kraft wird auf den Ventilstößel übertragen und öffnet bzw. schließt somit das Ventil.

**Stromlos-zu (Ventil geschlossen)**

Bei der Ausführung stromlos-zu wird beim Einschalten der Betriebsspannung - nach Ablauf der Totzeit - das Ventil durch die Stößelbewegung gleichmäßig geöffnet. Durch Abschalten der Betriebsspannung kühlt sich das Dehnstoffelement ab. Nach Ablauf der Verharrzeit wird das Ventil durch die Schließkraft der Druckfeder gleichmäßig geschlossen.

Die Schließkraft der Druckfeder ist auf die Schließkraft handelsüblicher Ventile abgestimmt und hält das Ventil im stromlosen Zustand geschlossen.

**Ventil-Adapter-Konzept**

Das Ventil-Adapter-Konzept gewährleistet die perfekte Anpassung des Antriebs an fast alle Ventilunterteile und Heizkreisverteiler am Markt. Der ABN-F Antrieb wird einfach per Steckmontage auf den vorinstallierten Ventiladapter befestigt.

**Funktionsanzeige**

Über die Funktionsanzeige (Rundum-Anzeige) des ABN-F Antriebes ist auf einen Blick erkennbar, ob das Ventil geöffnet oder geschlossen ist.

Erweiterte Ausführungen

**First-Open Funktion (nur für NC)**

Der ABN-F Antrieb ist im Lieferzustand durch die First-Open Funktion stromlos geöffnet. Dadurch wird der Heizbetrieb in der Rohbauphase ermöglicht, auch wenn die elektrische Verdrahtung der Einzelraumregelung noch nicht fertig gestellt ist. Bei der späteren Inbetriebnahme wird durch Anlegen der Betriebsspannung (länger als 6 min.) die First-Open Funktion automatisch entriegelt und der ABN-F Antrieb ist voll funktionsbereit.

Alternative Version

**Ausführung: Stromlos-auf (Ventil geöffnet)**

Bei der Ausführung stromlos-auf wird durch eine Mechanik die Stößelbewegung umgelenkt, so dass eine genau entgegengesetzte Funktionsweise entsteht.

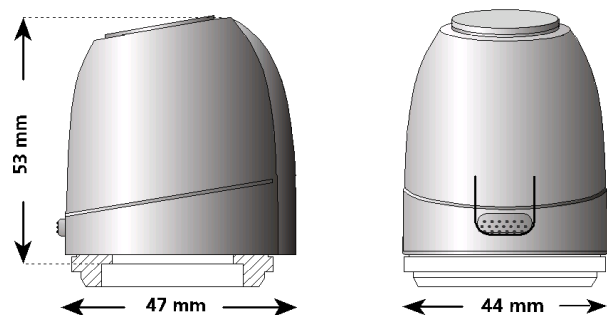
Bestellinformationen

Bestell-Nr.	Typ	Ausführung	Spannung
193B2002	ABN-F-24NC	Auf/Zu Regelung Stromlos geschlossen	24 V, 1,8 W
193B2004	ABN-F-24NO	Auf/Zu Regelung Stromlos offen	24 V, 1,8 W

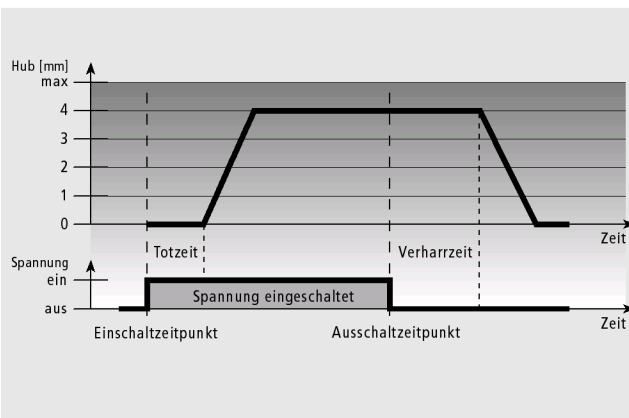
**Technische Daten**

Typ	24 V
Ausführung	stromlos-zu / stromlos-auf
Spannung	24 V AC/DC, +20%...-10%, 0-60 Hz
Einschaltstrom max.	250 mA für max. 2 min.
Betriebsstrom	75 mA
Betriebsleistung	1,8 W
Schliess- und Öffnungszeiten	ca. 3 min.
Stellweg	min. 4 mm
Stellkraft	100 N ± 5%
Medientemperatur	0-100°C <sup>1)</sup>
Lagertemperatur	-25 bis +50°C
Umgebungstemperatur	0 bis +60°C
Schutzart / Schutzklasse	IP 54 <sup>2)</sup> / III
CE-Konformität nach	EN 60730
Gehäuse / Gehäusefarbe	Polyamid / grau
Gewicht	100 g mit 1m Anschlusskabel
Anschlussleistung / Leitungslänge <sup>3)</sup>	2 x 0,75 mm <sup>2</sup> PVC, grau / 1m
Überspannungsfestigkeit nach EN 60730-1	
<sup>1)</sup> in Abhängigkeit vom Adapter auch höher	
<sup>2)</sup> in allen Montagelagen	
<sup>3)</sup> Sonderlängen auf Anfrage	

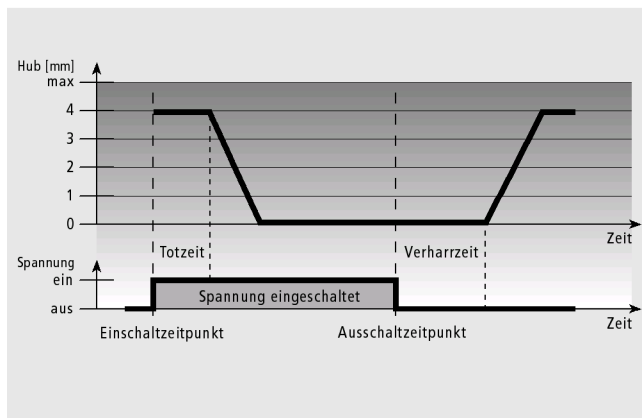
**ABN-F Antrieb mit Ventiladapter**



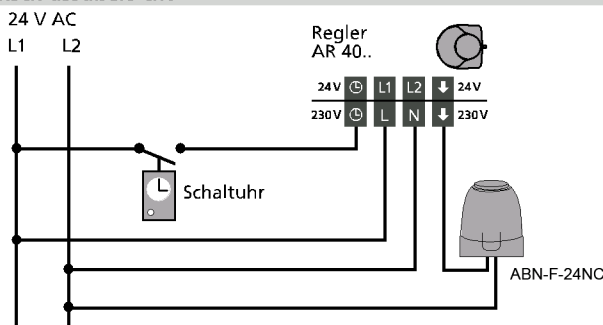
**Stromlos-zu (NC)**



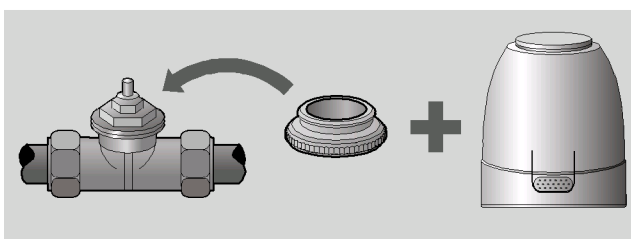
**Stromlos-auf (NO)**



**Anschlussübersicht**

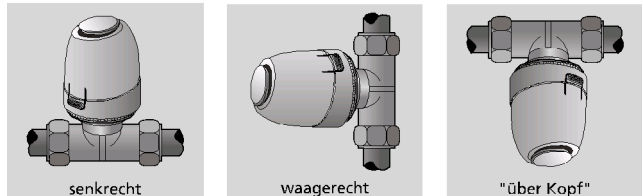


**Ventilanpassung**



Die Ventilanpassung erfolgt über einen Ventiladapter der in diversen Ausführungen für die gängigsten Ventilunterteile und Heizkreisverteiler lieferbar ist. (bei Bestellung berücksichtigen).

**Montagelagen**



Der Antrieb ist bevorzugt in senkrechter und waagerechter Montagelage einzubauen. Bei „über Kopf“ –Montage können spezielle Umstände (z.B. Schmutzwasser) die Lebensdauer reduzieren.